

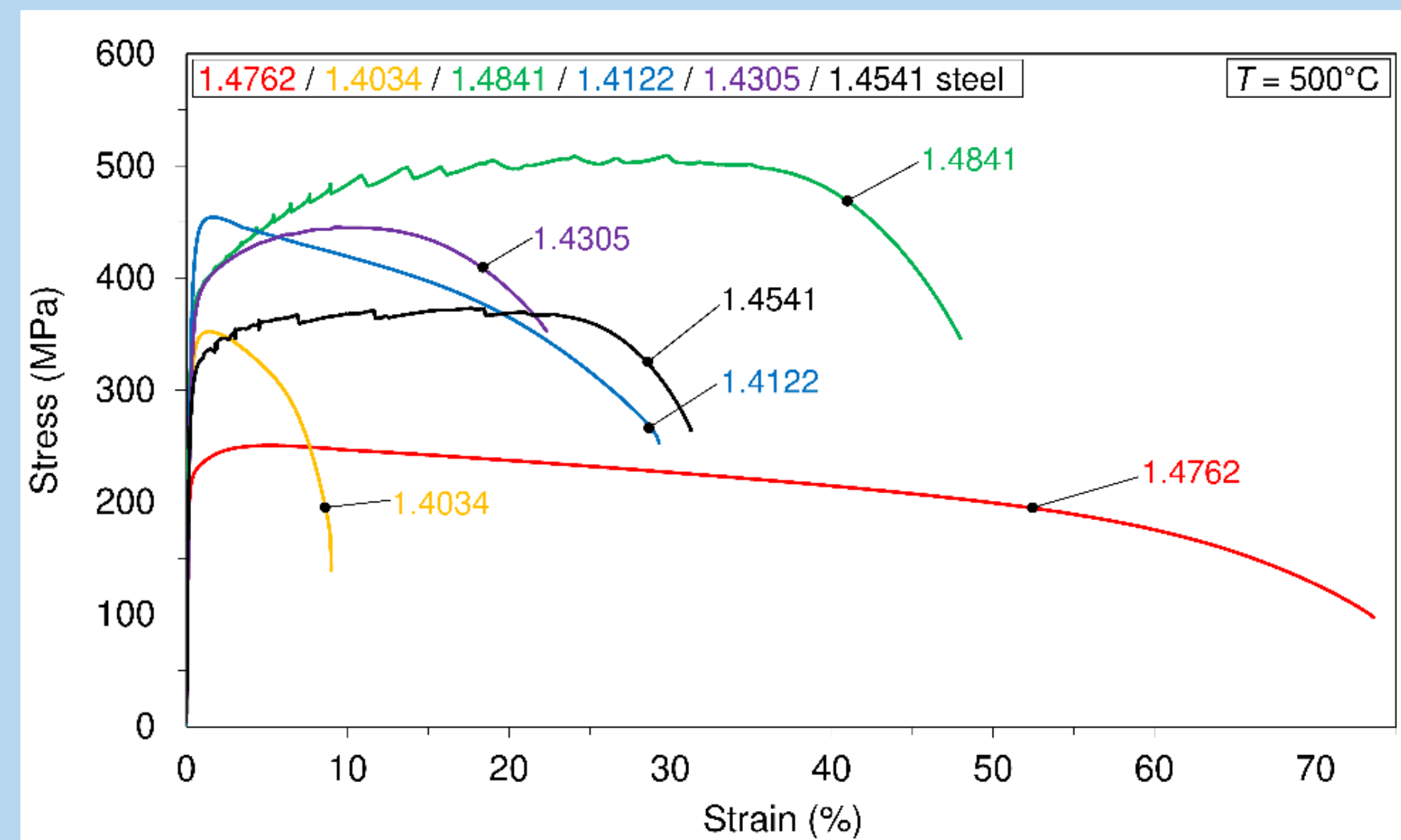
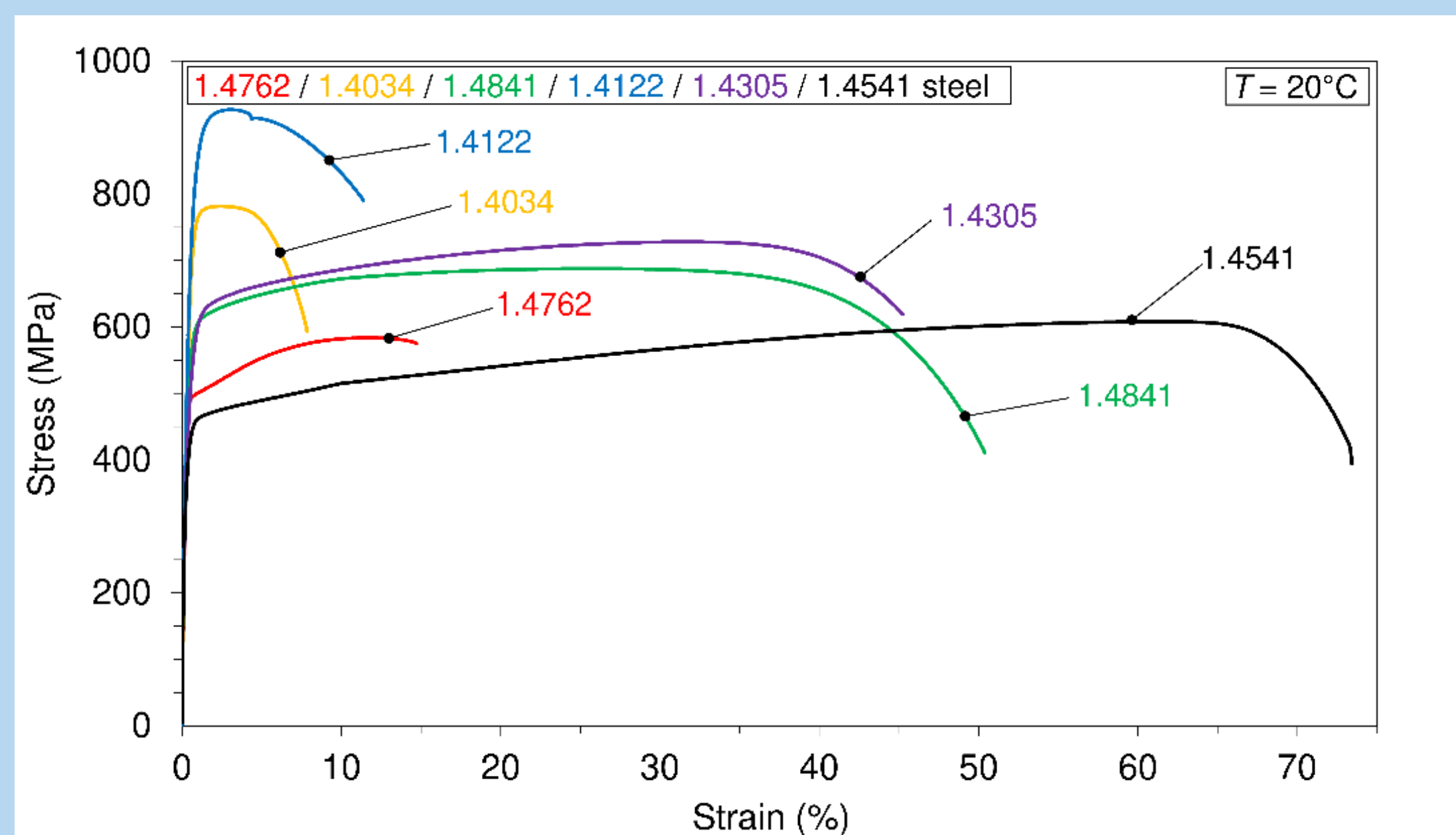
# Procjena granične nosivosti inženjerskih konstrukcija

(Estimation of limit load capacity of engineering structures)

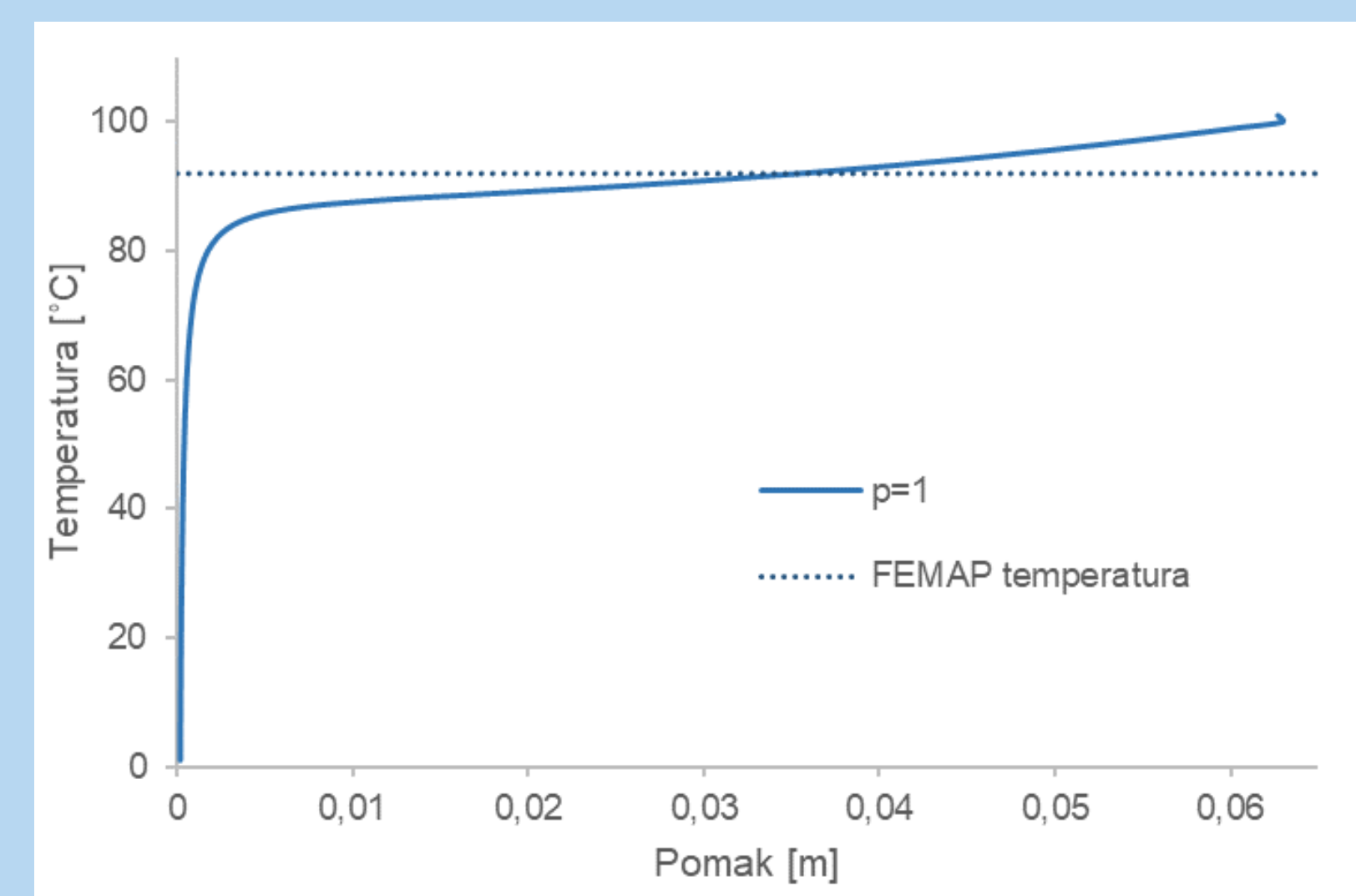
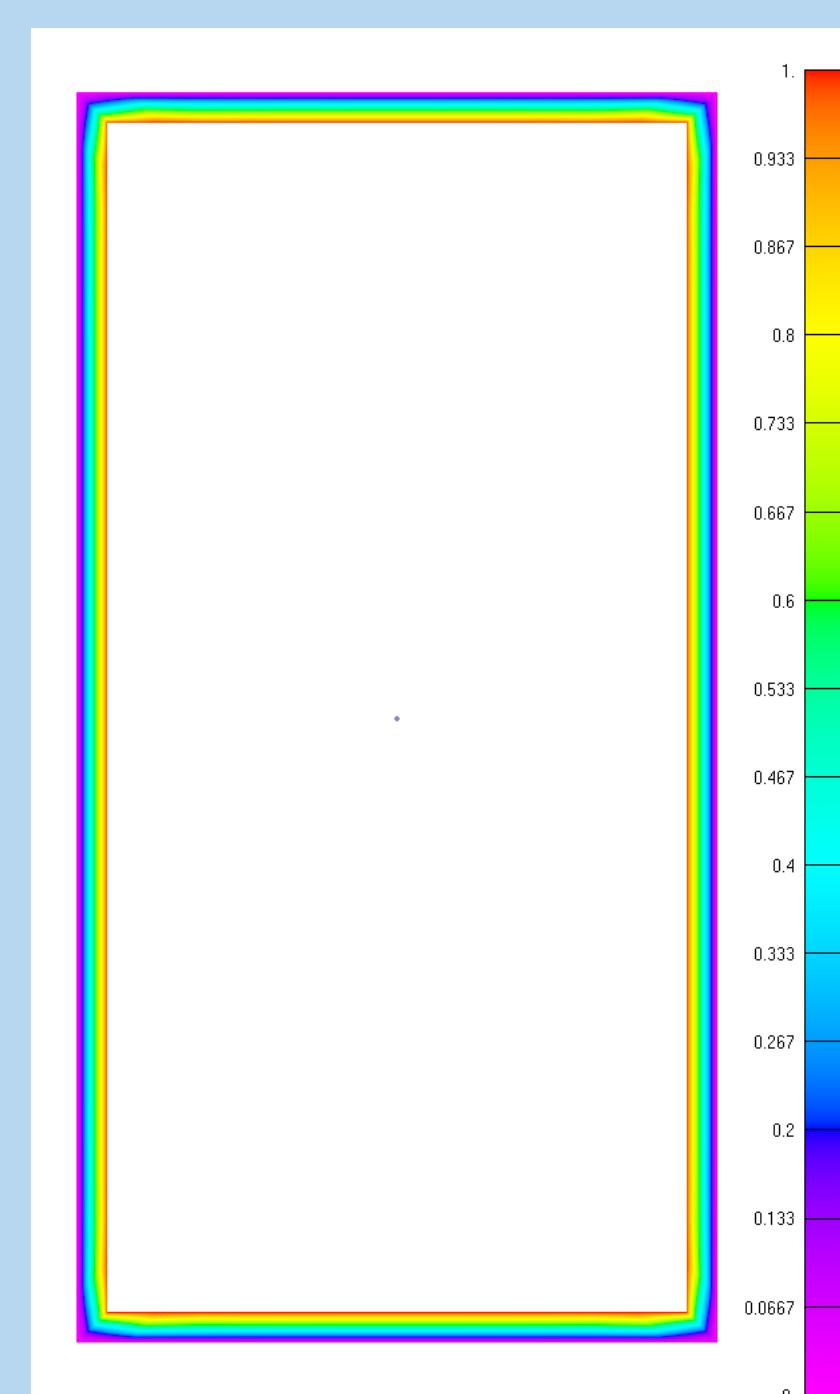
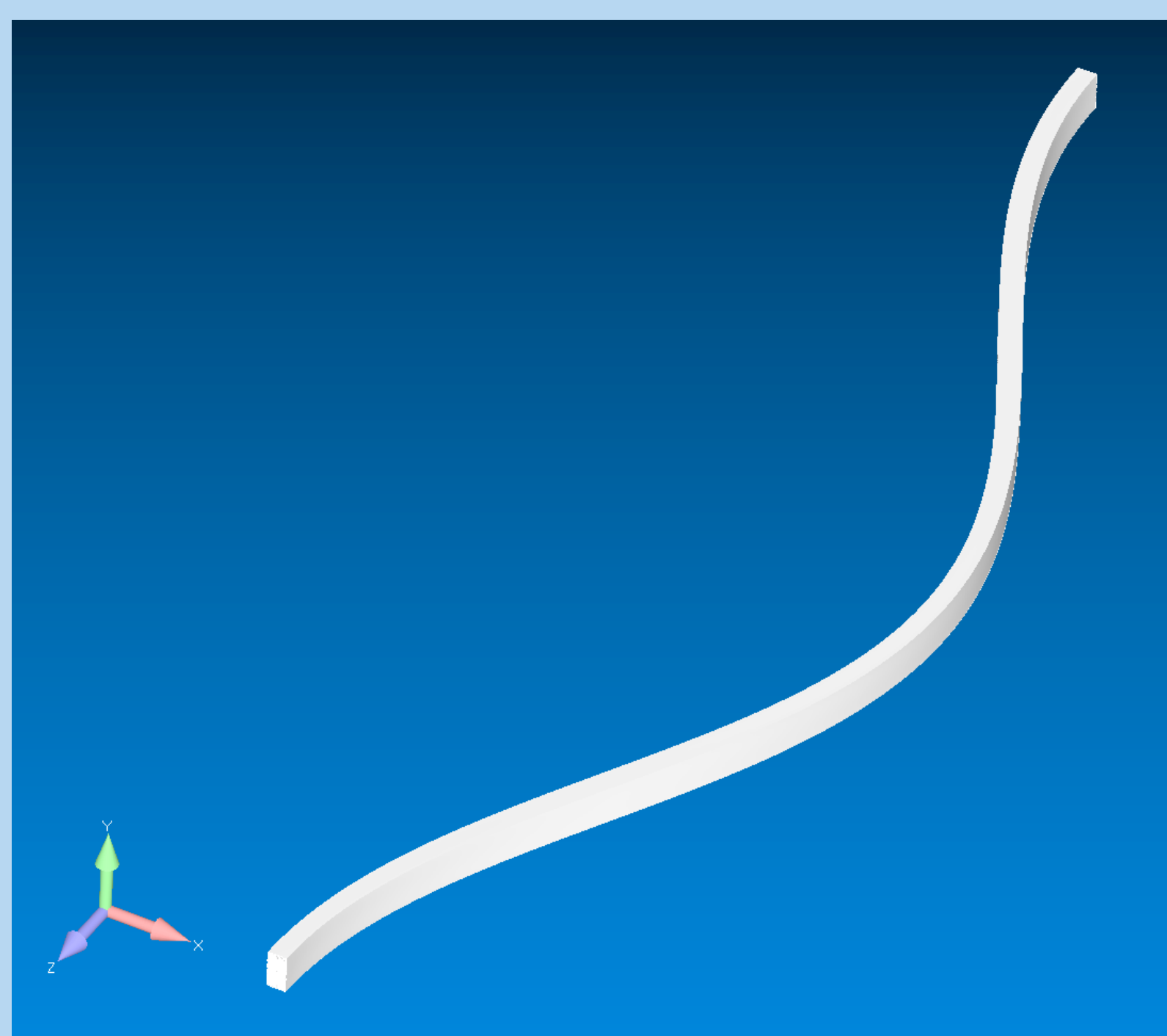
## LOCAPES

### Istraživački tim:

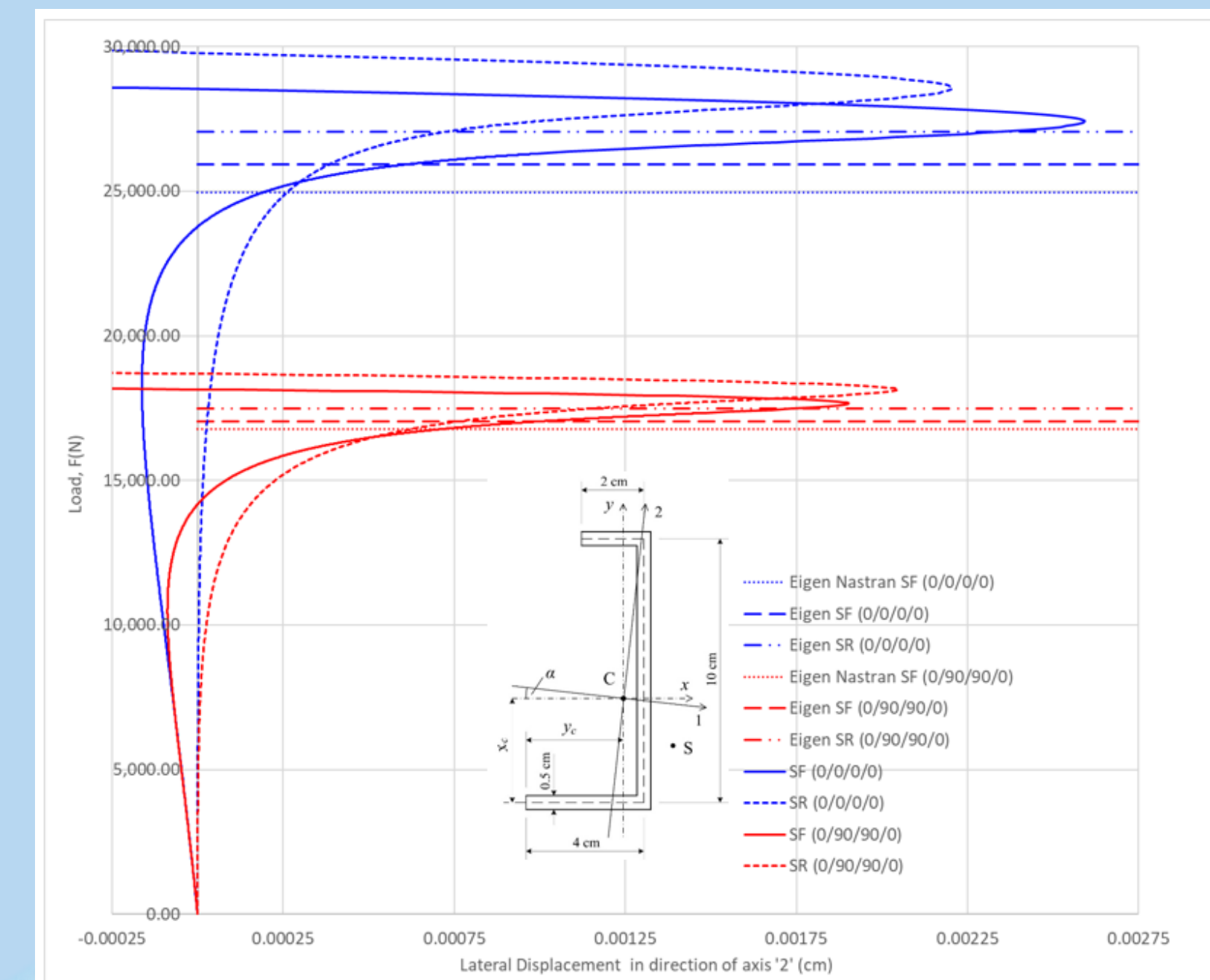
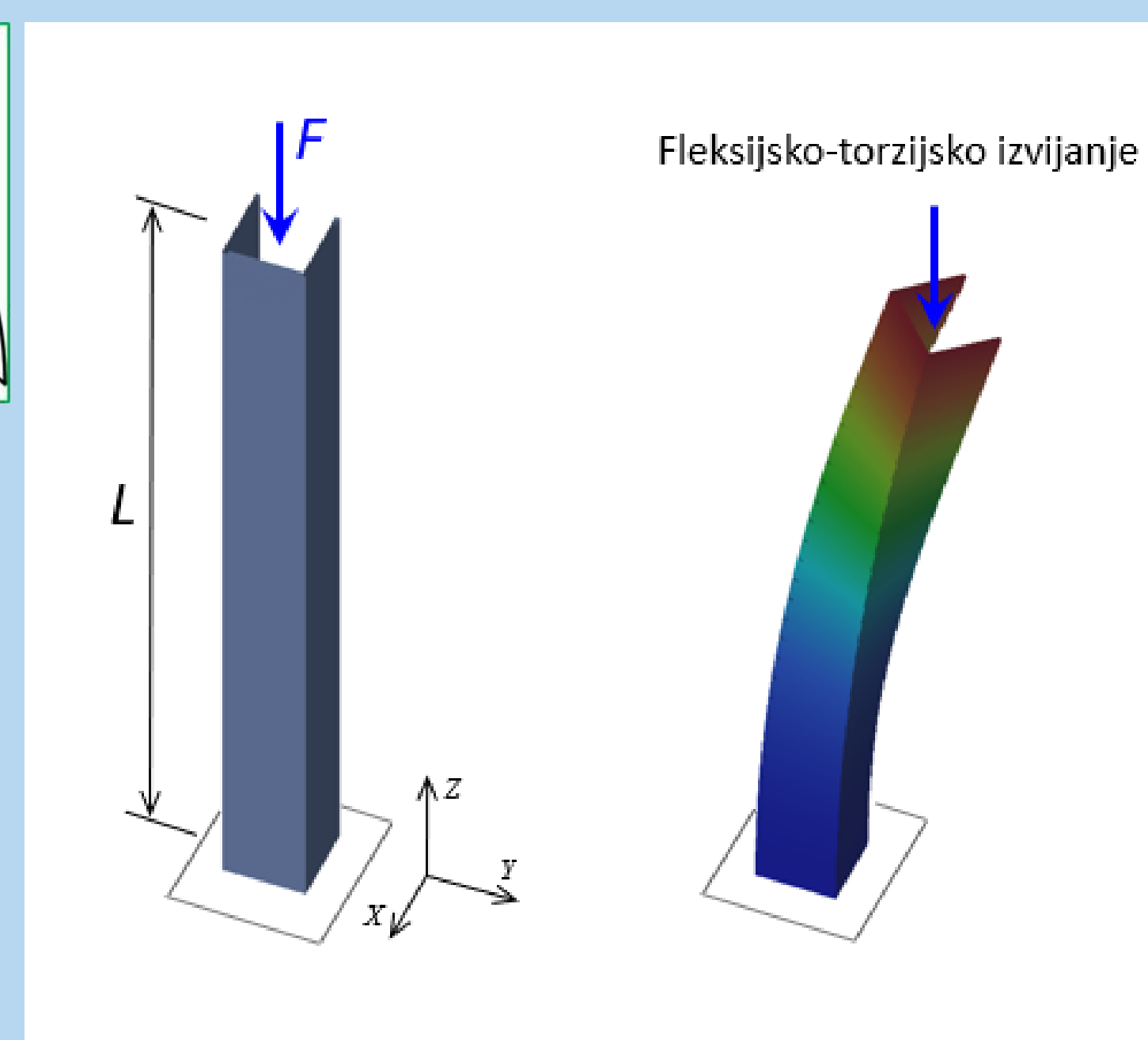
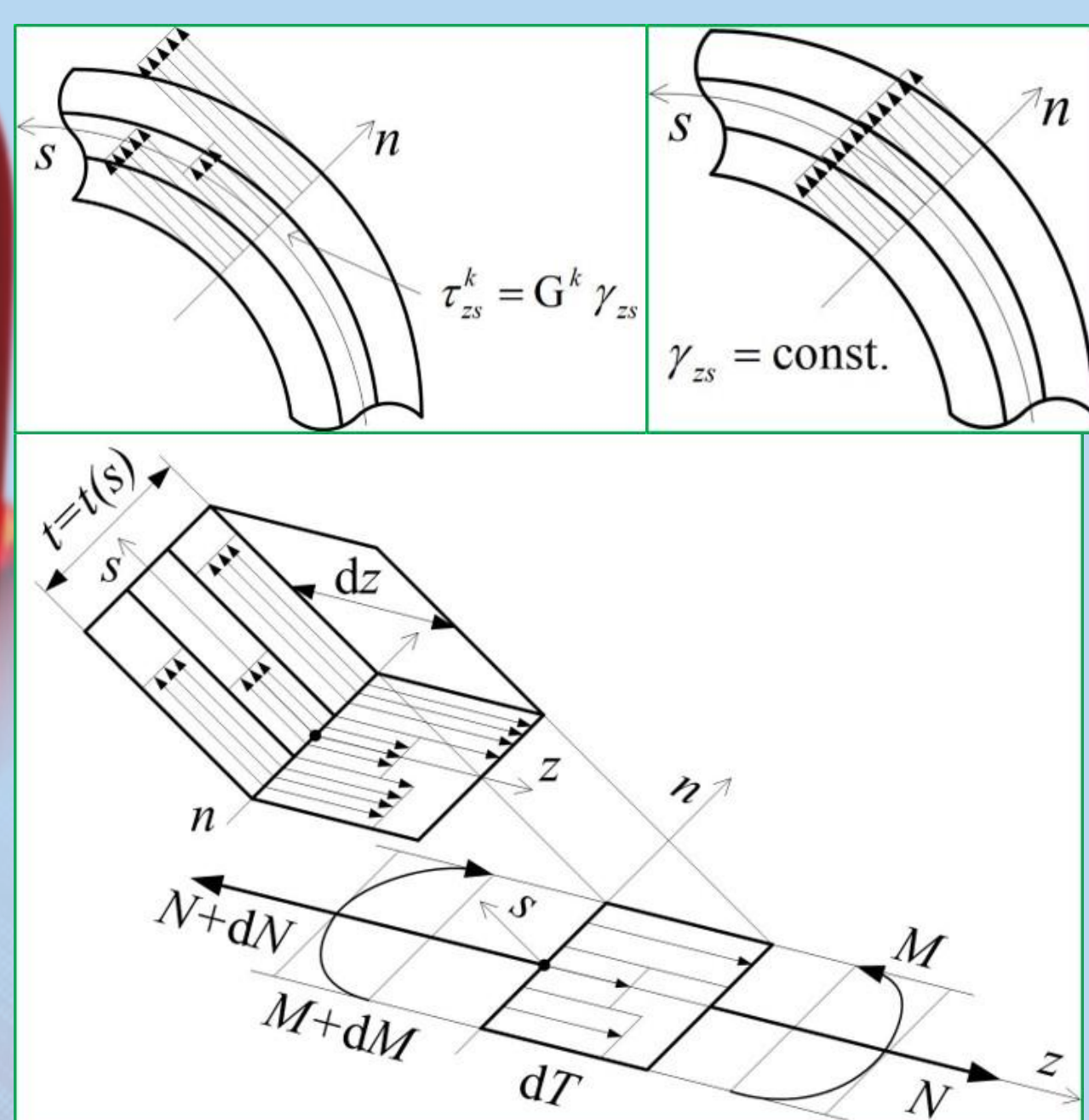
prof. dr. sc. Domagoj Lanc (voditelj);  
prof. dr. sc. Goran Turkalj;  
prof. dr. sc. Josip Brnić, profesor emeritus;  
doc.dr.sc. Igor Pešić (Sv. u Rijeci, Odsjek za politehniku);  
doc.dr.sc. Sanjin Krščanski;  
Damjan Banić, mag.ing.mech;  
Sandra Kvaternik Simonetti, mag.ing.mech



"Mechanical Behavior Analysis of Stainless Steels Subjected to Uniaxial Stress Tests," *IOP Conf. Ser. Mater. Sci. Eng.*, vol. 840, no. 1, 2020



"Gredni model za analizu toplinskog izvijanja zankostjenih zatvorenih FG greda", 10. susret Hrvatskog društva za mehaniku, 1. i 2. listopada 2020., Slavonski Brod



"Posmično deformabilni gredni element za analizu stabilnosti tankostjenih grednih konstrukcija s kompozitnim poprečnim presjekom", 10. susret Hrvatskog društva za mehaniku, 1. i 2. listopada 2020., Slavonski Brod

### Kontakt:

Sveučilište u Rijeci TEHNIČKI FAKULTET  
Vukovarska 58, 51000 Rijeka, Hrvatska  
++385 51 651 495 (prof. Domagoj Lanc) , dlanc@riteh.hr  
<http://www.riteh.uniri.hr/znanost-old/postojeci-projekti/procjena-granicne-nosivosti-inzenjerskih-konstrukcija/>