

9. LJETNA ŠKOLA CAD MODELIRANJA

24. 06. – 27. 06. 2024.



Kroz praktični rad polaznici će upoznati:

- ✓ 2D i 3D CAD geometrijsko modeliranje s primjerima moguće primjene modela
- ✓ izradu tehničke dokumentacije
- ✓ 3D tiskanje i 3D skeniranje
- ✓ Osnove 3D parametarskog modeliranja
- ✓ Rad u programu *Dassault Systemes CATIA V5*
- ✓ Pregled mogućnosti programa *Autodesk Inventor*

Pozivaju se učenici
trećih i četvrtih razreda
svih srednjih škola

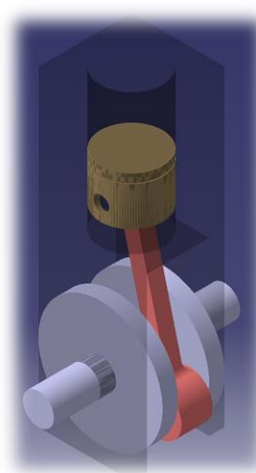
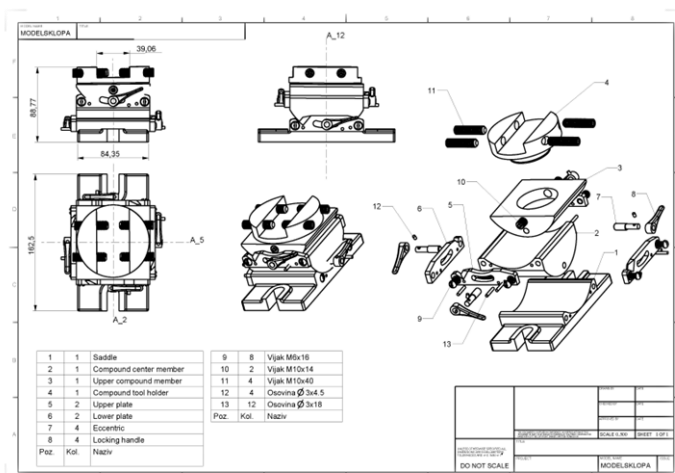
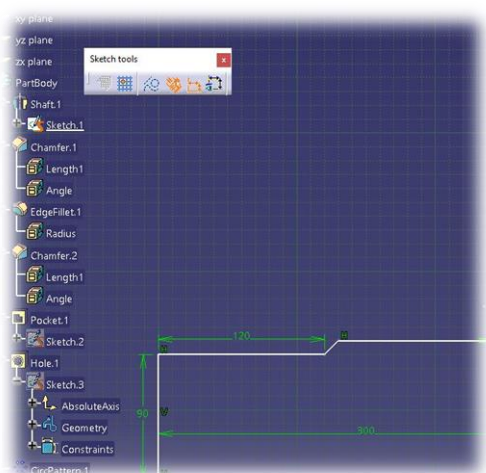
Priprema za 1. godinu
Tehničkog fakulteta

Bez participacije
polaznika

vladimir.glazar@uniri.hr

Polaznici se mogu
prijaviti do 20.06.2024.
Broj polaznika je
ograničen

20 školskih sati



RITEH

SVEUČILIŠTE
U RIJECI

Tehnički
fakultet